

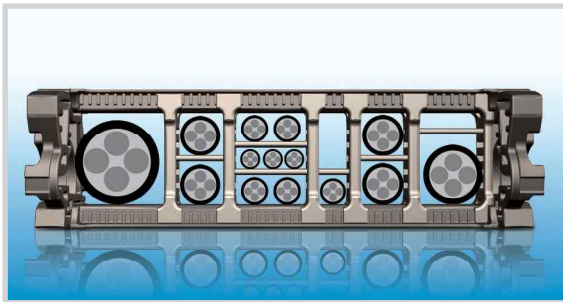
Chain 설치방법

New Sabin Chain은 반도체 생산라인, 산업용기계, 로봇, 기계공구, 산업용 용접라인, 컨베이어, 로더, 자동시스템, 인쇄기계, 철도건설, 크레인, 조선소 등에 사용되는 케이블이나 튜브를 보호할 수 있도록 개발되었으며 산업전반에 걸쳐 다양하게 적용되고 있습니다.

국내최초로 밴드 결합 방식을 채택하여 저분진 / 저소음을 실현하고, 초고속 이동이 가능하고 고품질 엔지니어링 플라스틱 소재로 개발된 Sabin Chain은 어떠한 설치환경에서도 케이블을 완벽하게 보호할 수 있도록 개발된 차세대 케이블체인입니다.

New Sabin Chain을 설치할때는 아래와 같은 방법으로 설치해야 안전하게 케이블을 보호할 수 있습니다.

케이블 입선 및 설치



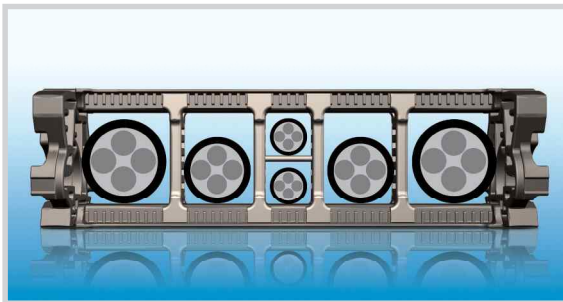
여유공간

원형케이블 : 직경의 10%

평면케이블 (flat cables) : 두께의 10%

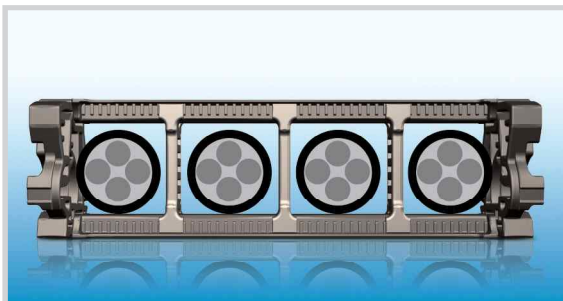
호스 : 직경의 20%

케이블의 직경과 케이블체인 내경 사이에는 10%의 여유공간이 있어야 하며 크기가 다른 여러 케이블이 입선될 시 각 케이블마다 디바이더를 설치하고 케이블간 10%이상의 공간이 있을 시 필히 세퍼레이터를 설치해야 한다.



케이블체인 내의 전선배열은 가로1열 배열을 원칙으로 하며 겹쳐서 배열해서는 안된다.

케이블체인 내의 전선배열은 체인 바깥쪽에 굵은 크기의 전선을 중앙에 작은 사이즈의 전선을 배열한다.



케이블은 케이블 체인 내에서 일직선으로 배열되어야 하며 그 위치는 체인 내부 중앙으로부터 설치하여야 한다.

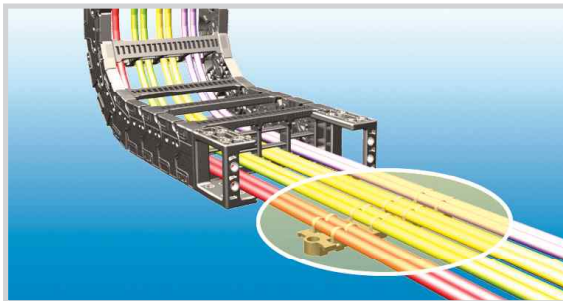
곡률반경 “R”



케이블 최소 곡률반경 : 케이블 외경의 8~10배
호스 최소 곡률반경 : 호스 외경의 15~20배

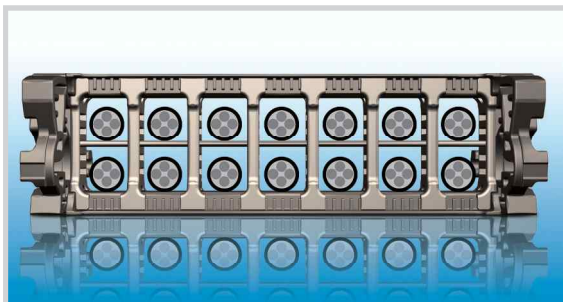
체인의 회전반경은 케이블 또는 튜브의 곡률반경보다 커야한다. 체인의 곡률반경 값은 입선될 케이블 중 직경이 가장 큰 케이블의 8~10배로 계산한다.

케이블 / 튜브 고정



전선을 고정할때 고정측 또는 이동측에서 직경이 가장 큰 케이블 직경의 약 30배정도 해당하는 위치에 고정시킨다.

케이블 / 튜브 분포

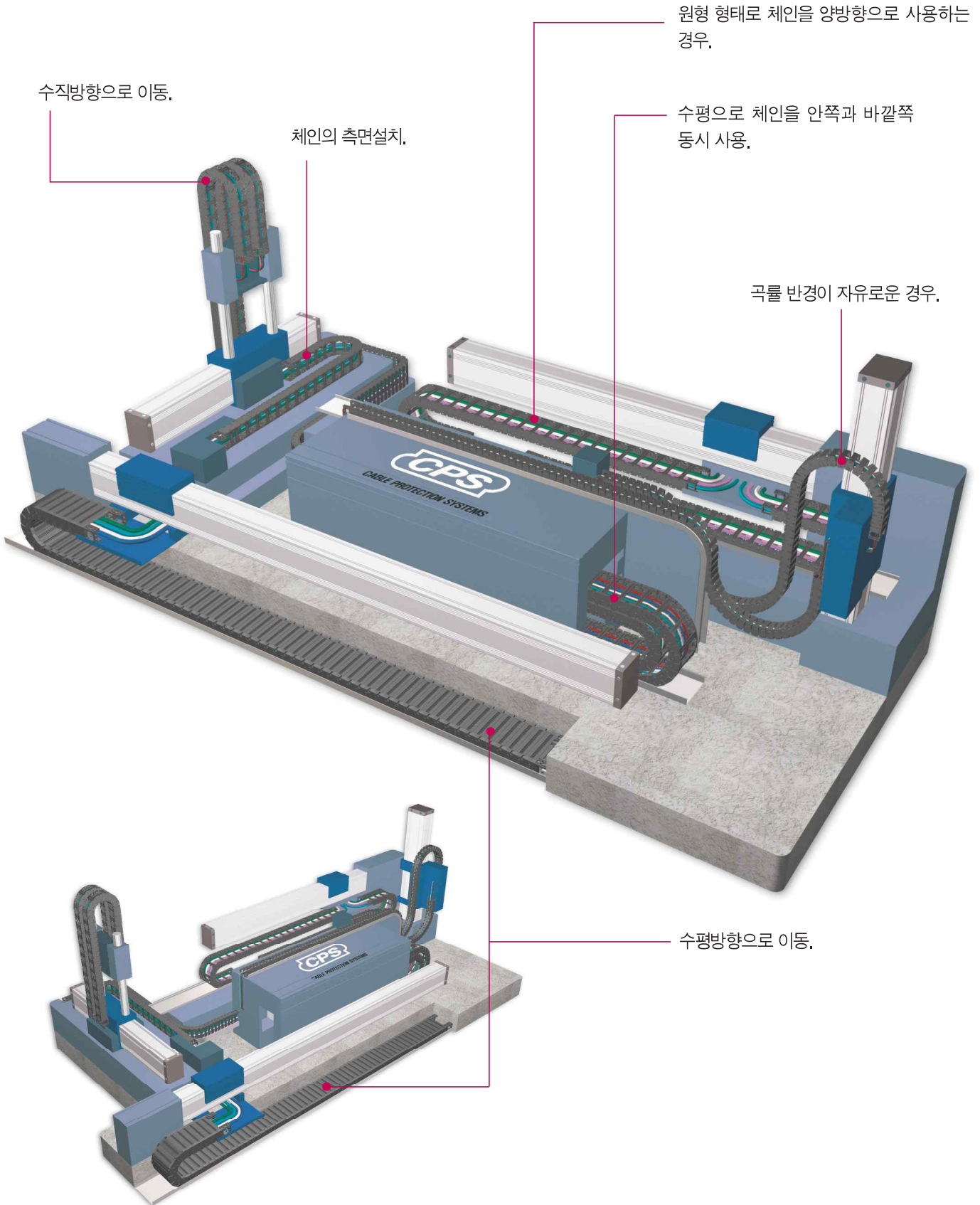


크기가 다른 2개의 케이블의 직경 합이 체인 내고의 1.2배 이상일때는 디바이더를 설치하지 않아도 되나 1.2배 이하일 때는 반드시 디바이더를 설치하여야 한다. 모든 케이블 또는 호스의 직경이 체인 내고 X 0.5 이하인 경우에는 반드시 세퍼레이터를 설치하여야 한다.



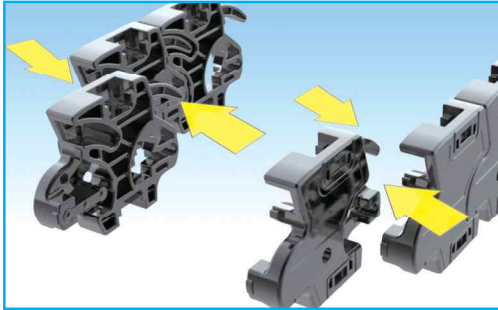
케이블들은 체인 속에서 서로 꼬이지 않게 일직선으로 배열해야한다.
또한 체인에 넣기 전에 통에 말려진 케이블은 손상이 없어야 할 뿐만 아니라 일직선으로 되어야 한다.

➤ 적용이미지



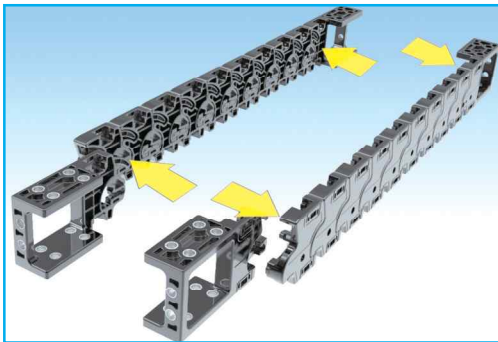
nsb Chain 클린룸형 조립방법

New Sabin Chain의 클린룸형의 조립 순서는 아래와 같이 진행하며, 케이블의 입선수량에 따라 디바이더와 세퍼레이터의 조합을 유의하면서 반드시 고무 망치를 사용하여 조립한다.



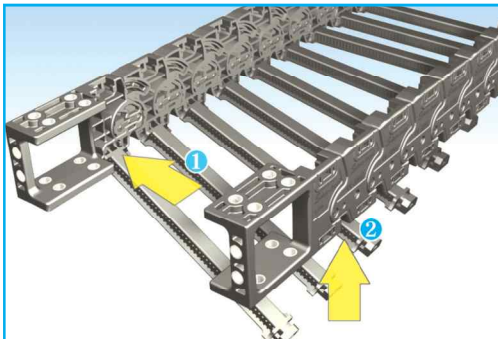
1

사이드밴드를 원하는 길이만큼 연결하여 고정.



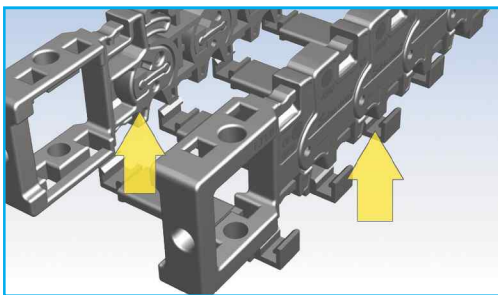
2

사이드밴드 양쪽 끝부분에 브라켓을 연결하여 고정.



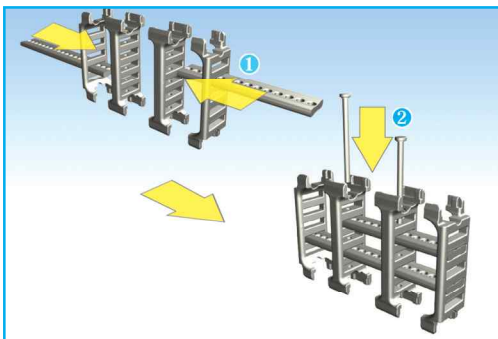
3

프레임을 사이드밴드 측면 홈에 끼우고(①) 다른 측면의 사이드밴드 홈에 결합(②).



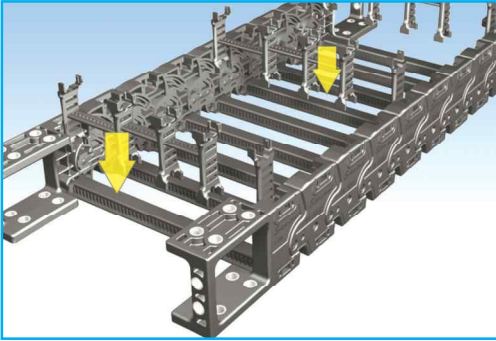
3-1

nsb020, 022CR의 경우 프레임 고정 방식이 힌지(경첩)타입이 아닌 양측 후크 고정 방식.



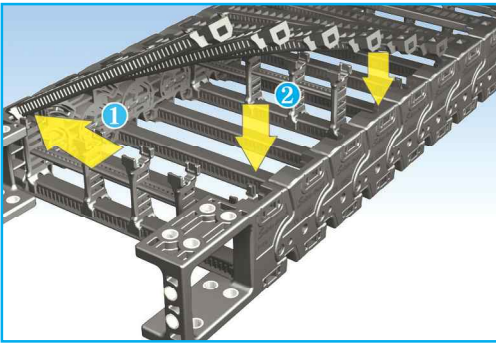
4

디바이더를 종류별로 구분하고 미리 절단된 세퍼레이터를 디바이더 홈에 결합시킨 후 세퍼레이터 고정핀을 디바이더 홈에 결합 (nsb 045, 060, 075).
028, 035 타입은 세퍼레이터 고정핀 사용 안함.



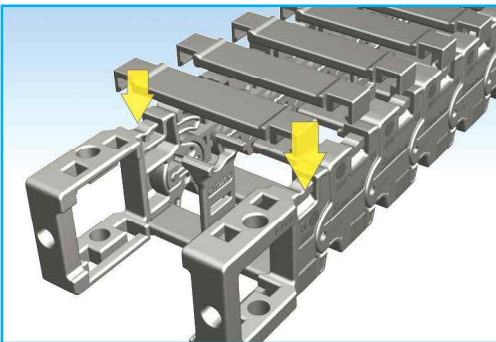
5

세퍼레이터가 결합된 디바이더를 하측프레임에 결합.



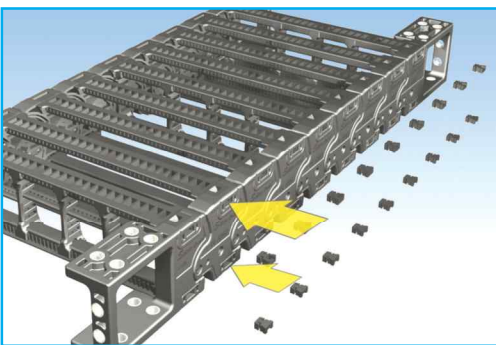
6

프레임을 사이드밴드 측면 홈에 끼우고(①) 다른측면의 사이드밴드 홈에 결합(②).



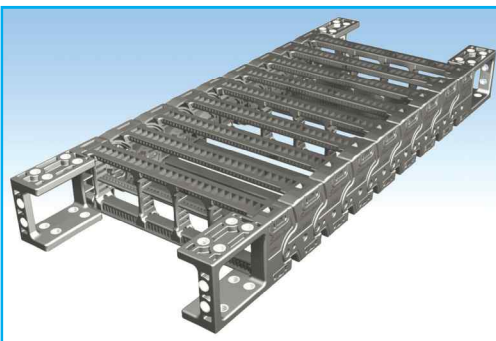
6-1

nsb020, 022CR의 경우 프레임 결합방식이 힌지(경첩)방식이 아닌 양측 후크 결합 방식.



7

결합된 프레임과 사이드밴드의 측면의 홈에 프레임 고정핀으로 결합. (프레임 고정핀은 nsb045, 060, 075에 적용되며 028, 035의 경우 동일한 힌지(경첩)타입이나 프레임 고정핀 없이 후크 고정 방식)



8

New Sabin Chain 클린룸형 조립 완료.